

KLIPP ANVISNINGAR

Gräsklipparen är placerad bakom stugan, med hänglås, det är samma nyckel som till stuga och ramp.

Trimmer förvaras i stugan.

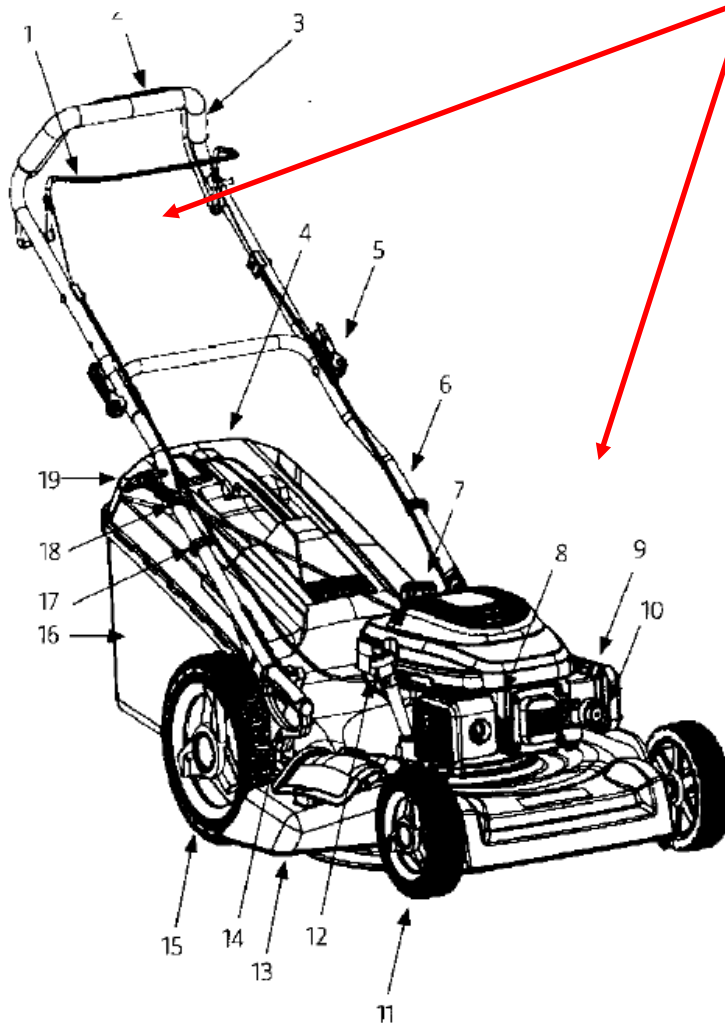
Bensinen förvara innanför stugdörren.

Följande görs:

- Hela planen innanför staketet klipps eller vid torr väderlek, kör lite med trimmern
- Planen från vägen, ner till staketet klipps. En linje från rampen och rakt upp samt till grannen i norr.
- Använd trimmer där gräsklipparen inte kommer åt.
- Efter användning skall trimmern sättas på laddning, i stugan.
- Lås fast klipparen efter användning.
- Allmän uppsnyggning vid behov.

NY GRÄSKLIPPARE MED ENBART SNÖRSTART. ANVISNING OM START ENLIGT NEDAN.

Kallstart nr. 10
Tryck 3-5 ggr på primern innan start
Varmstart= dra i snöret.



Vid frågor eller problem kontakta.....

Mvh. Thomas Ohlsson, Tommy Johansson

Hamnfodgar

Vid problem ring 0734-342328 eller
072-3641654